

Ekko U 55(67) h

Schmid
MADE IN GERMANY

Detaily výrobku

- Krbová vložka, 3-boční otevřené
- 55(67)45 - Výška 45 cm
- 55(67)51 - Výška 51 cm
- 55(67)57 - Výška 57 cm
- Volitelné varianty: Samozavírací dvířka
- Velmi kvalitní oplach skla
- Standartní vystýlka: Šamot, hladký
- Vysoce kvalitní litinová natáčecí kopule nastavitelná od 0 - 90°

Technická data

Nom. výkon	9 kW
Výkon	4,3-9,1
Účinnost	>78 %
Doporučená tloušťka izolace (např. SILCA® 250KM)	60 mm
Příruba na externí přívod vzduchu	125 mm
Doporučená délka polen	33 cm
Hmotnost	240-260 kg
Užitné teplo: přes dvířka	70 %
Užitné teplo: krbová vložka	30 %

Údaje pro komíny

podle DIN EN 13384
(Uzavřené ohniště)

Hodnota nominálního výkonu	Hmotnostní tok spalin	8,6 g/s
	Teplota spalin na výstupu	310 °C
	Komínový tah, min.-max.	12-20 Pa



Ekko U 55(67) s Dvířka otvíraná výsuvem

Standard



Volitelné varianty

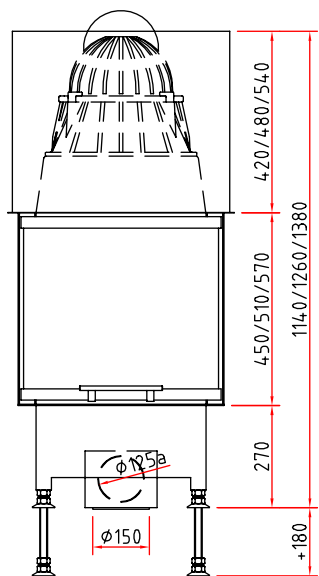


Příslušenství

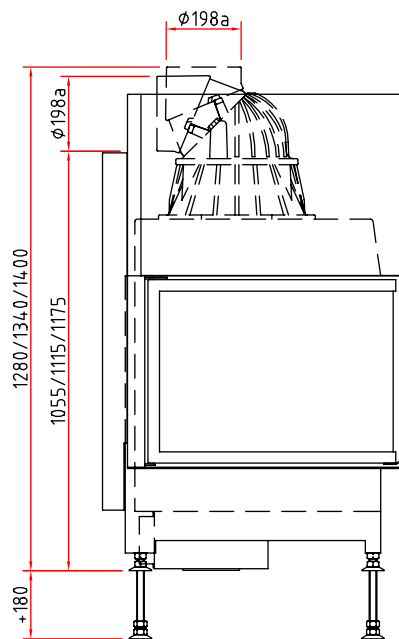


Rozměrové výkresy Ekko U 55(67) h

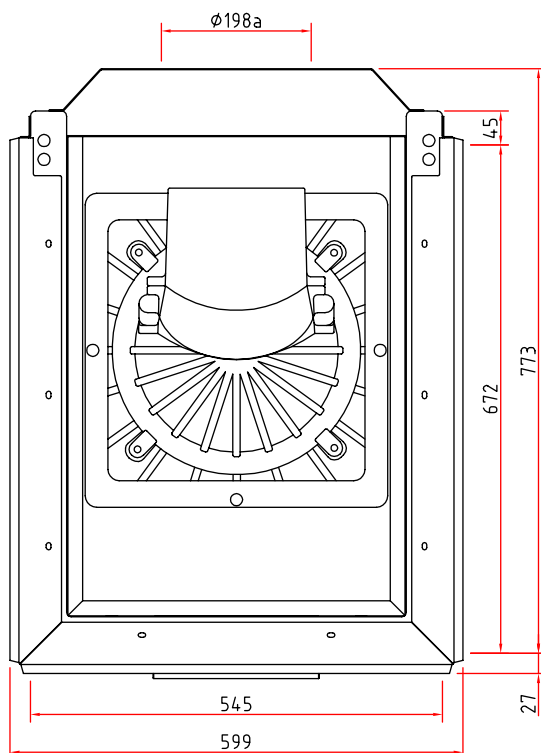
Čelní pohled M 1:20



Boční pohled M 1:20



Půdorys M 1:10



Krbová vložka

Informační list výrobku dle nařízení (EU) 2015/1186



Ekko U 55(67) h	
Název nebo ochranná známka dodavatele	Camina & Schmid Feuerdesign und Technik GmbH & Co. KG
Identifikační značka modelu dodavatele	Ekko U 55(67) h
Třída energetické účinnosti modelu	A
Přímý tepelný výkon (kW)	9,0
Nepřímý tepelný výkon (kW)	-
Index energetické účinnosti (EEI)	104,1
Energetická účinnost u jmenovitého výkonu (%)	78,7
Zvláštní opatření (při montáži, údržbě)	Dodržujte prosím pokyny v návodu k obsluze a instalaci!



ENERG
енергия · ενέργεια



Camina  Schmid Ekko U 55(67) h



9,0
kW

ENERGIA · ЕНЕРГИЯ · ΕΝΕΡΓΕΙΑ · ENERGIJA · ENERGY · ENERGIE · ENERGI

2015/1186